

## REF : BC 700 EHPAD 6

### DESCRIPTIF

- Piétement en platacier cintré 80 x 8 mm
- Assise en lames de Compact 12 mm (coloris au choix)
- Accoudoirs latéraux avec habillage compact 12 mm de série
- **Les + produits** : hauteur d'assise et angle d'inclinaison du dossier adaptés aux personnes âgées, facilitant les transferts de position,

### DIMENSIONS / POIDS

- HORS TOUT : L700 x P560 x H 870 mm
- ASSISE : L540 x P380 x H 480 mm
- POIDS : 49 kg

### FINITIONS

- ACIER : Grenailage à l'innox, apprêt époxy cuit au four à 200°C, peinture poudre polyester cuite au four à 200°C (Coloris au choix selon teinte RAL ou Peinture spécifique - Voir nuancier).
- COMPACT : au choix dans notre nuancier

### MISE EN ŒUVRE

- Scellement par tiges Ø8 (non fournies), 4 points d'ancrage ou à sceller (piétement +200 mm)

### CONDITIONNEMENT

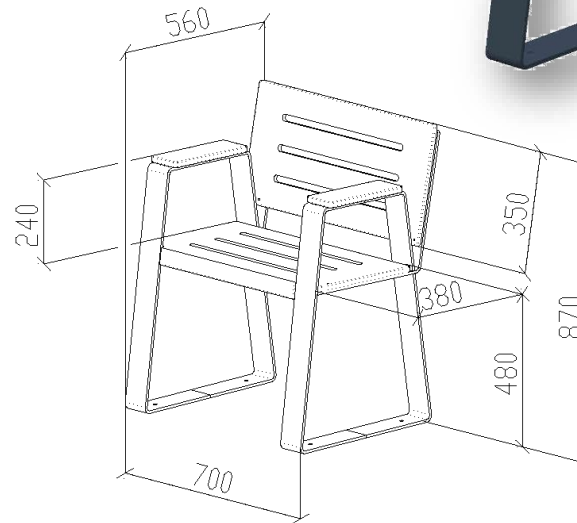
- Livré monté prêt à poser

### OPTIONS

- Kit de scellement
- Autres dimensions (sur demande)



Option repose-canne



Option repose-canne