

REF : AV 200

## DESCRIPTIF

- Appui vélos acier plat 80 x ep. 10 mm
- **Les + produits** : Design sobre, nombreux aménagements

## DIMENSIONS / POIDS

- A cheviller : L 400 x P 80 x H 900 mm
- A sceller : L 400 x P 80 x H 1100 mm
- POIDS : 16 Kg

## FINITIONS

- ACIER : Grenailage à l'inox, apprêt époxy cuit au four à 200°C, Peinture poudre polyester cuite au four à 200°C (Coloris au choix selon teinte RAL ou Peinture spécifique - Voir nuancier).

## MISE EN ŒUVRE

- A sceller / A cheviller (option)

## CONDITIONNEMENT

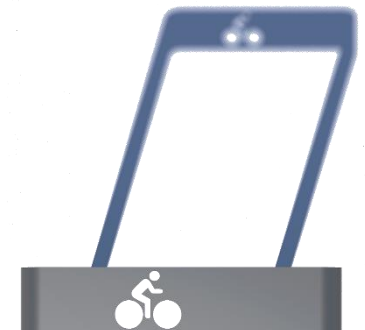
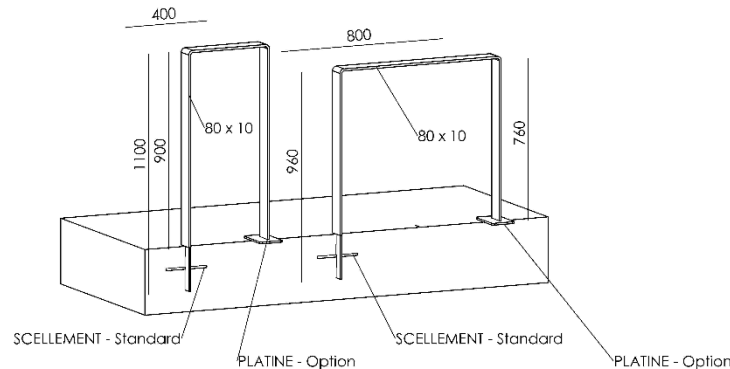
- Livré prêt à poser

## OPTIONS

- Plaque signalétique avec découpage laser
- Galvanisation brute ou galvanisation avant peinture
- A cheviller au sol sur platine
- Insert en compact ajouré
- Inox



AV 200 Inox



AV 200 DECLAS