

cache conteneurs

TECHNIQUE

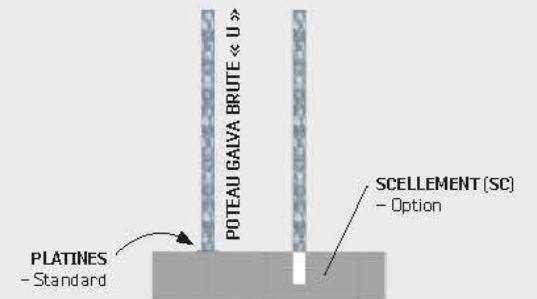
6 LAMES / CT 101



7 LAMES / CT 102



9 LAMES / CT 103



Vue intérieure



Fixations
par vis M6

Vue extérieure



Fixations
non visibles

Option : **COMPACT EFFET LAMES**

COMPACT / COLORIS AU CHOIX
Voir page 8 et 9

LONGUEUR(S) SUR MESURE, SELON CÔTES SOUHAITÉES AU MÈTRE LINÉAIRE.



CT 102

CACHE CONTENEURS aux multiples designs, standards ou sur mesure pour répondre au plus près des besoins, de la fonctionnalité et de l'intégration paysagère



cache conteneurs

TECHNIQUE

OPTION : Porte



OPTION : Toit grillagé



POTEAUX 80 x 80

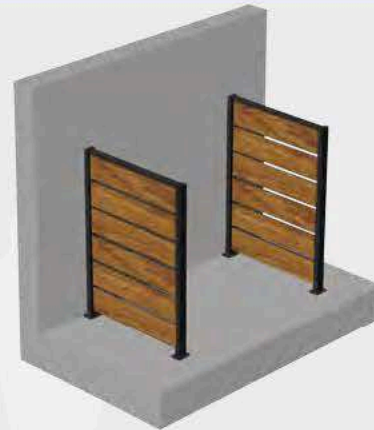


Standard : **GALVA
BRUT**

OPTION : Peintures
RAL au choix

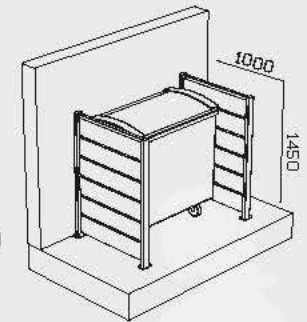
COMPACT	6 lames HT 1350	7 lames HT 1570	9 lames HT 2010	2 modules	3 modules
LAMES	CT 101	CT 102	CT 103	CT 200	CT 300
PANNEAU EFFET LAMES	CT 101 EL	CT 102 EL	CT 103 EL		
LAMES INCLINÉES	CT 101 LCI	CT 102 LCI	CT 103 LCI	CT 201	CT 301
PANNEAU COMPACT AJOURÉ	CT 101 CA	CT 102 CA	CT 103 CA	CT 204	CT 304

MÉTAL	6 lames HT 1350	7 lames HT 1570	9 lames HT 2010	2 modules	3 modules
LAMES INCLINÉES	CT 101 LMI	CT 102 LMI	CT 103 LMI	CT 202	CT 302
PANNEAU COMPACT AJOURÉ	CT 101 CA	CT 102 CA	CT 103 CA	CT 205	CT 305



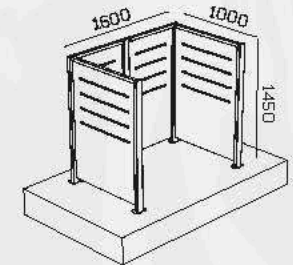
CT 200 - 2 MODULES INCLUS
ACIER PEINT, RAL AU CHOIX
VERSION 6 LAMES DE COMPACT
POTEAUX 80 x 40, SUR PLATINES

VARIANTE : POTEAUX EN ACIER GALVANISÉ (CT 200 GA)



CT 304 - 3 MODULES INCLUS
ACIER PEINT, RAL AU CHOIX
VERSION COMPACT AJOURÉ
POTEAUX 80 x 40, SUR PLATINES

VARIANTE : POTEAUX EN ACIER GALVANISÉ (CT 304 GA)



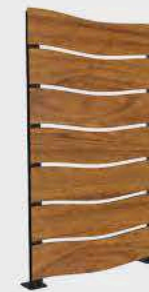
VARIANTE : LIGNE 200 EN 2 MODULES - LIGNE 300 EN 3 MODULES



CT 205 / CT 305
MÉTAL AJOURÉ



CT 205 DLC / CT 305 DLC
MÉTAL DÉCOUPE LASER



CT 206 / CT 306
COMPACT FORME VAGUES



CT 201 / CT 301
COMPACT LAMES INCLINÉES