

PRAGUE



**BUTON
DESIGN**

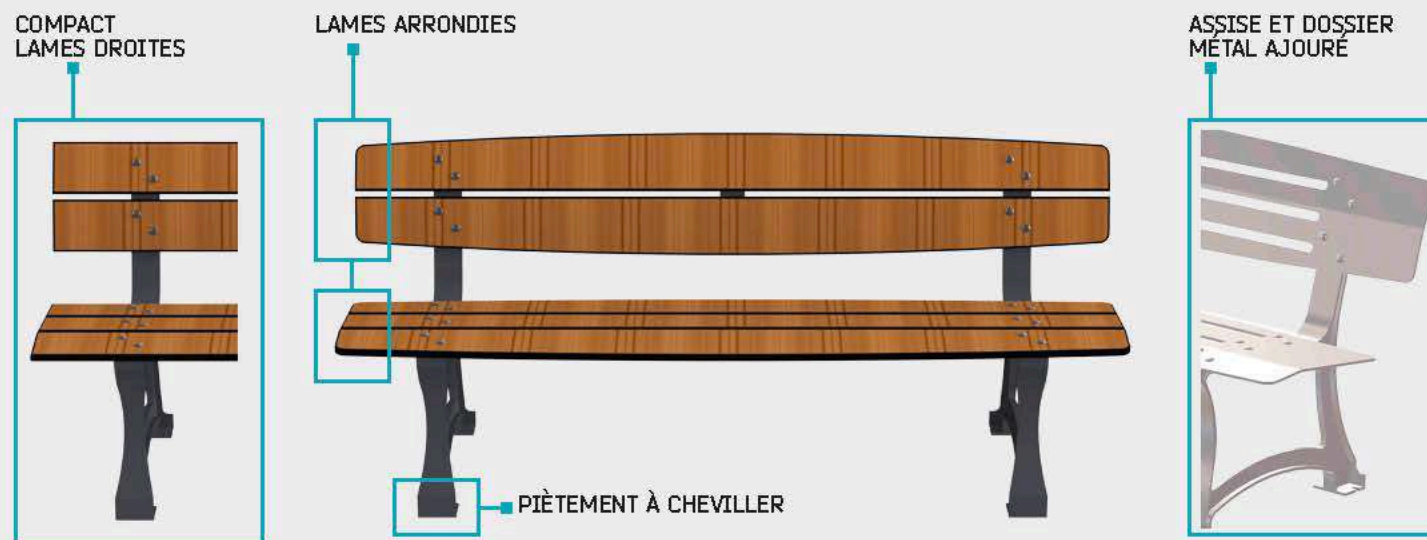
Ligne au design intemporel permettant, par ses multiples choix de matériaux de nombreuses intégrations paysagères



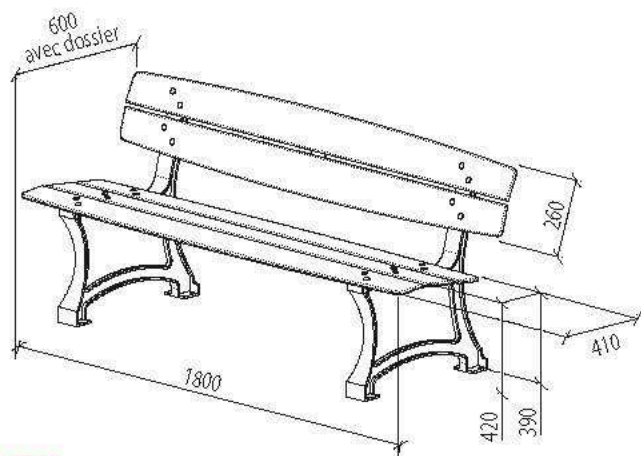
| | |
|------------------|---|
| DESSCRIPTIF | Ligne composée d'assises et dossiers en stratifié compact ou acier métal |
| PIÈTEMENT | Fonte / Finition : peint (grenaillage + apprêt époxy + peinture polyester cuite au four à 200°C). RAL AU CHOIX |
| ASSISE / DOSSIER | Compact lames ou acier ajouré. / Finitions : COLORIS AU CHOIX selon nuancier page 10 |
| POSE / FIXATION | À cheviller. LIVRÉ NON MONTÉ |

VARIANTES

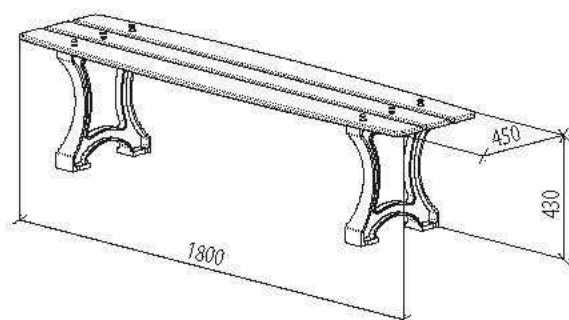
- PEINTURES SPÉCIFIQUES - Voir page 10
- GALVANISATION AVANT PEINTURE



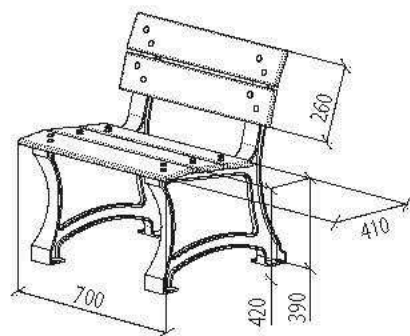
BANC



BANQUETTE



BANQUETTE INDIVIDUELLE



BC 220

L1800 - ASSISE ET DOSSIER EN COMPACT LAMES DROITES



BC 221

L1800 - ASSISE ET DOSSIER EN COMPACT LAMES ARRONDIS



BC 221 MA

L1800 - ASSISE ET DOSSIER EN MÉTAL AJOURÉ



ASSISES - PRAGUE



BA 220
L1800 - ASSISE EN COMPACT LAMES DROITES



BI 220
L700 - ASSISE ET DOSSIER EN COMPACT LAMES DROITES



BAI 220
L700 - ASSISE EN COMPACT LAMES DROITES



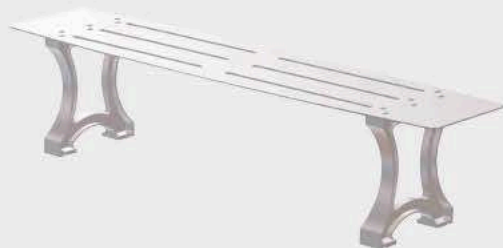
BA 221
L1800 - ASSISE EN COMPACT LAMES ARRONDIES



BI 221
L700 - ASSISE ET DOSSIER EN COMPACT LAMES ARRONDIES



BAI 221
L700 - ASSISE COMPACT LAMES ARRONDIES



BA 221 MA
L1800 - ASSISE EN MÉTAL AJOURÉ



BI 221 MA
L700 - ASSISE ET DOSSIER EN MÉTAL AJOURÉ



BAI 221 MA
L700 - ASSISE EN MÉTAL AJOURÉ