

# shanghai



**BUTON  
DESIGN**

Ligne moderne aux personnalisations  
multiples, pour un design unique.



# shanghai - ASSISES

DESCRIPTIF	Ligne composée d'assises et dossiers en stratifié compact et/ou acier métal
PIÈTEMENT	Acier plié / Finition : peint (grenaillage + apprêt époxy + peinture polyester cuite au four à 200°C) <b>RAL AU CHOIX</b>
ASSISE / DOSSIER	Compact ou rainurés : effet lames / Acier : ajouré / Finitions : <b>COLORIS AU CHOIX</b> selon nuancier page 10
POSE / FIXATION	À cheviller. <b>LIVRÉ NON MONTÉ</b>

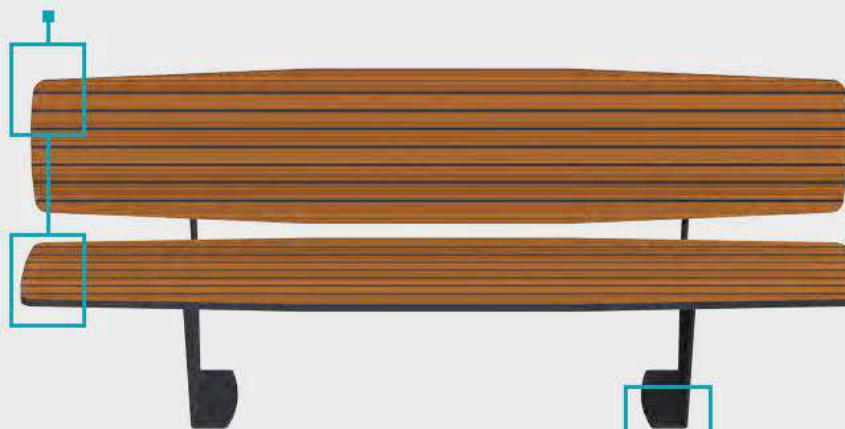
## VARIANTES

- PEINTURES SPÉCIFIQUES - Voir page 10
- GALVANISATION AVANT PEINTURE

ASSISE ET DOSSIER  
AVEC RAINURES



ASSISE ET DOSSIER  
COMPACT ARRONDI RAINURÉ



ASSISE COMPACT  
EFFET LAMES  
DOSSIER MÉTAL AJOURÉ



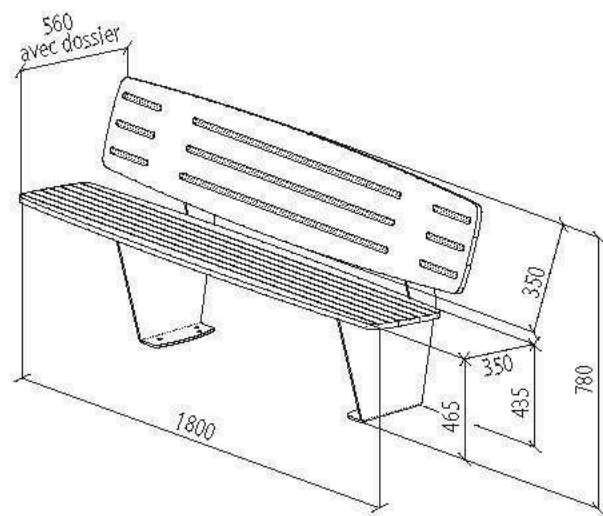
ASSISE ET DOSSIER  
MÉTAL AJOURÉ



PIÈTEMENT À CHEVILLER



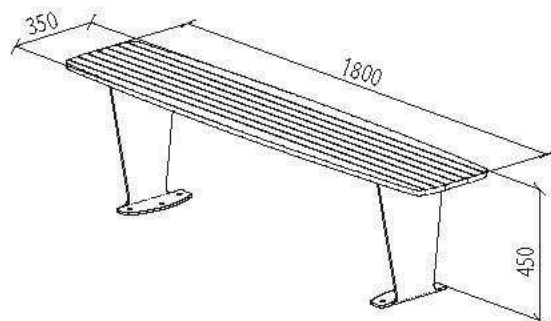
### BANC



**BC 160 EL**

L1800 - ASSISE ET DOSSIER EN COMPACT ARRONDI EFFET LAMES

### BANQUETTE



**BC 160 CM**

L1800 - ASSISE EN COMPACT EFFET LAMES ET DOSSIER MÉTAL AJOURÉ

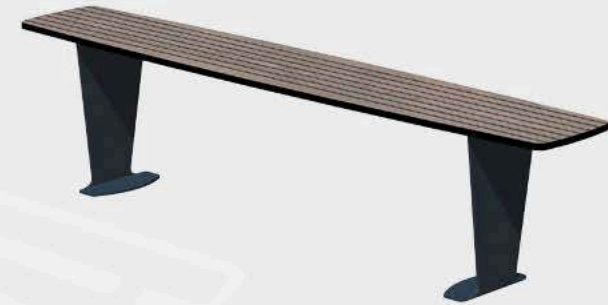


# ASSISES - shanghai



**BC 160 ELH**

L1800 - ASSISE EN COMPACT PLEIN ET DOSSIER AVEC RAINURES



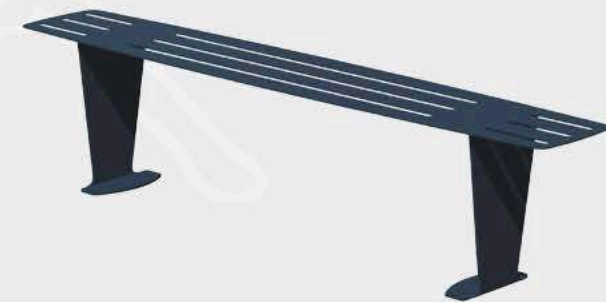
**BA 160 EL**

L1800 - ASSISE EN COMPACT ARRONDI EFFET LAMES



**BC 160 MA**

L1800 - ASSISE ET DOSSIER MÉTAL AJOURÉ



**BA 160 MA**

L1800 - ASSISE MÉTAL AJOURÉ