

LOUXOR



**BUTON
DESIGN**

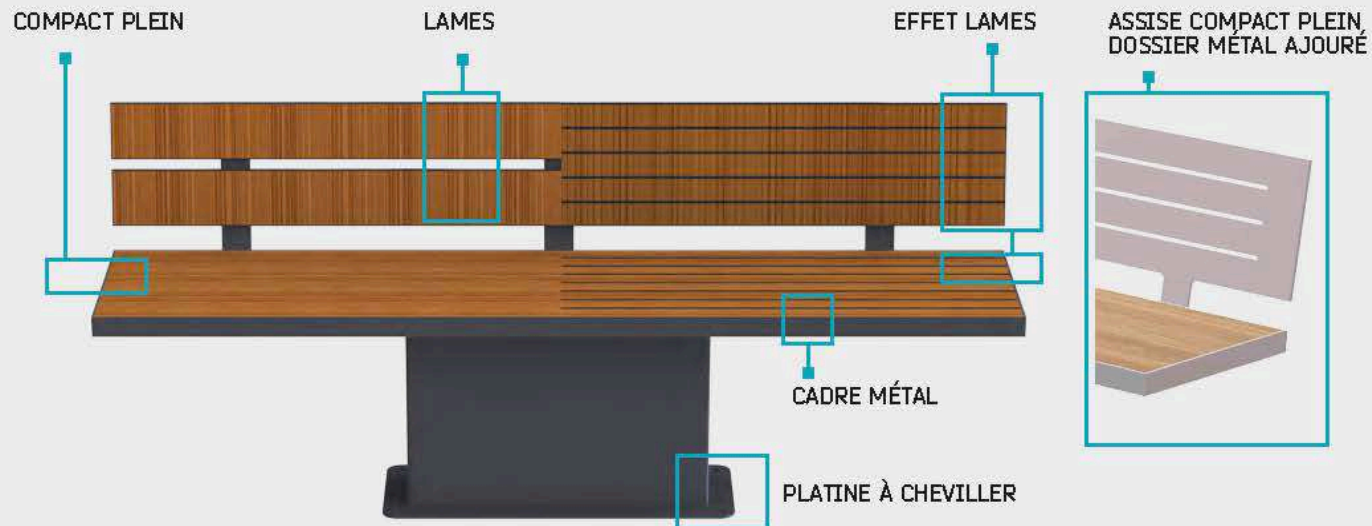
Simplicité des formes, modularité et choix
des dossiers pour une ligne intemporelle.



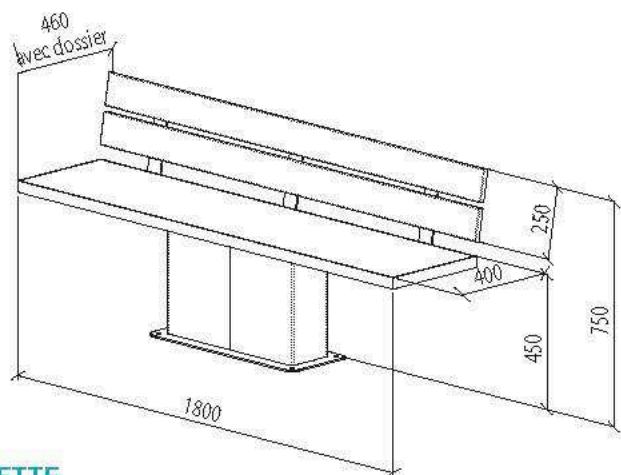
DESCRIPTIF	Ligne au design contemporain, offrant une multitude de possibilités de dossiers
PIÈTEMENT	Acier rectangulaire / Finition : peint (grenailage + apprêt époxy + peinture polyester cuite au four à 200°C). RAL AU CHOIX
ASSISE / DOSSIER	Compact : plein, effet lames / Acier : dossier métal ajouré / Finitions : COLORIS AU CHOIX selon nuancier page 10
POSE / FIXATION	À cheviller. LIVRÉ NON MONTÉ

VARIANTES

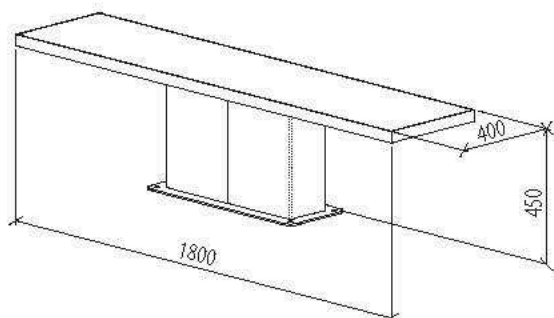
- PEINTURES SPÉCIFIQUES - Voir page 10
- GALVANISATION AVANT PEINTURE



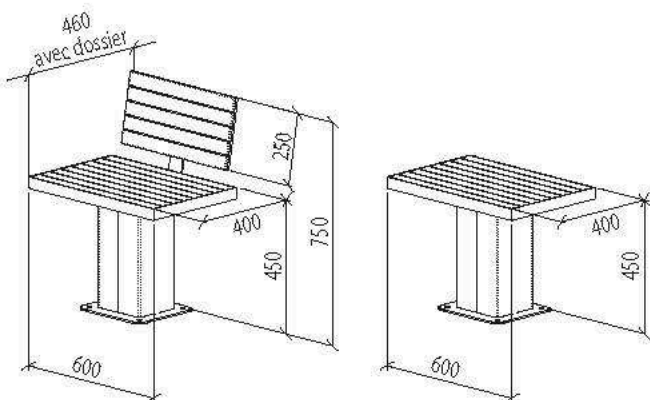
BANC



BANQUETTE



BANQUETTE INDIVIDUELLE



BA 50 DO 52 LA

L1800 - ASSISE EN COMPACT PLEIN ET DOSSIER EN LAMES DE COMPACT



BA 50 EL DO 52 EL

L1800 - ASSISE ET DOSSIER EN COMPACT EFFET LAMES



BA 50 DO 52 MA

L1800 - ASSISE EN COMPACT PLEIN ET DOSSIER EN MÉTAL AJOURÉ



ASSISES - LOUXOR



BA 50
L1800 - ASSISE EN COMPACT PLEIN



BI 50
L600 - ASSISE EN COMPACT PLEIN ET DOSSIER
EN LAMES DE COMPACT



BAI 50
L600 - ASSISE EN COMPACT PLEIN



BA 50 EL
L1800 - ASSISE EN COMPACT EFFET LAMES



BI 50 EL
L600 - ASSISE ET DOSSIER EN COMPACT EFFET LAMES



BAI 50 EL
L600 - ASSISE EN COMPACT EFFET LAMES

PERSONNALISATION PRODUITS

Vous souhaitez personnaliser votre mobilier à votre style...
osez la couleur !



L'ensemble de nos produits est personnalisable
en déterminant les coloris du compact pour
l'habillage décor et le nuancier RAL pour le choix
des couleurs de peinture pour les piétements en
acier (nuanciers page 10)



BAI 50 DO 50 MA
L600 - ASSISE COMPACT PLEIN ET DOSSIER EN MÉTAL
AJOURÉ