

hysope

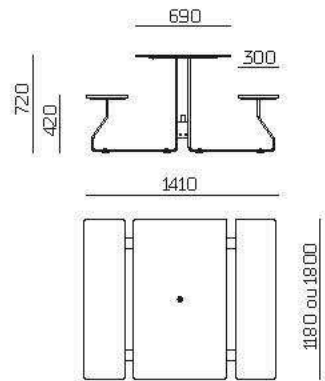


**BUTON
DESIGN**

Ligne qualitative, ergonomique, avec un design permettant une parfaite intégration paysagère



TABLES - hysope



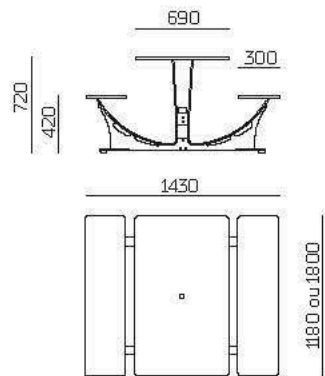
TA121 CP-4 STR 01 CP

TABLE 4 PLACES - PLATEAU ET ASSISES EN COMPACT PLEIN 1180 X 690
PIÈTEMENT EN PLAT 80 MM
OPTION : STRAPONTIN (STR 01 CP)



TA 121 CP-8

TABLE 8 PLACES - PLATEAU ET ASSISES EN COMPACT PLEIN 1800 X 690
PIÈTEMENT EN PLAT 80 MM



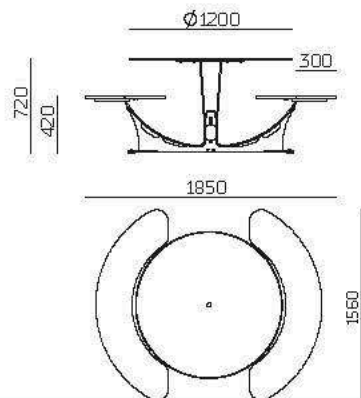
TA 141 CP-4

TABLE 4 PLACES - PLATEAU ET ASSISES EN COMPACT PLEIN 1180 X 690
PIÈTEMENT PLAT 60 MM



TA 141 CP-8 STR 02 CP

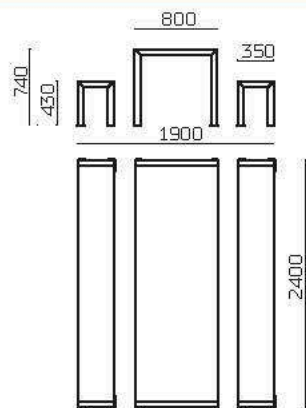
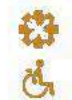
TABLE 8 PLACES - PLATEAU ET ASSISES EN COMPACT PLEIN 1800 X 690
PIÈTEMENT PLAT 60 MM
OPTION : STRAPONTIN (STR 02 CP)



TA 143 CP-6

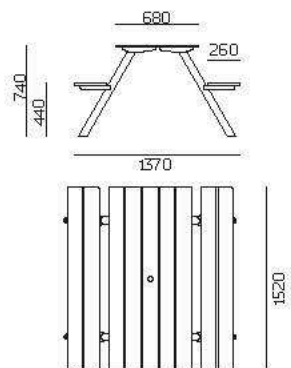
TABLE RONDE 6 PLACES - PLATEAU ET ASSISES EN COMPACT PLEIN Ø1200 - PIÈTEMENT PLAT 60 MM

TABLES - hysope



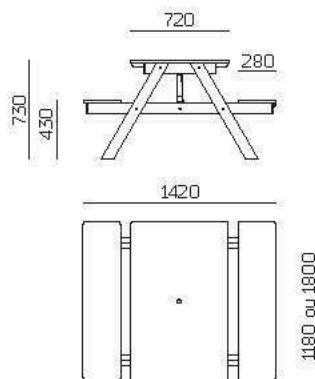
TA 272 CP-10

TABLE 10 PLACES - PLATEAU ET ASSISES EN COMPACT PLEIN 2400 X 800 - PIÈTEMENT
VARIANTE : TA272 CP-4 (LG 1180)



TA 100 CP-4

TABLE 6 PLACES - PLATEAU ET ASSISES EN COMPACT PLEIN 1520 X 680 - PIÈTEMENT Ø60



TA 111 CP-4

TABLE 4 PLACES - PLATEAU ET ASSISES 1180 X 720 EN COMPACT PLEIN - PIÈTEMENT 80 X 40



TA 111 CP-8

TABLE 8 PLACES - PLATEAU ET ASSISES 1800 X 720 EN COMPACT PLEIN - PIÈTEMENT 80 X 40