

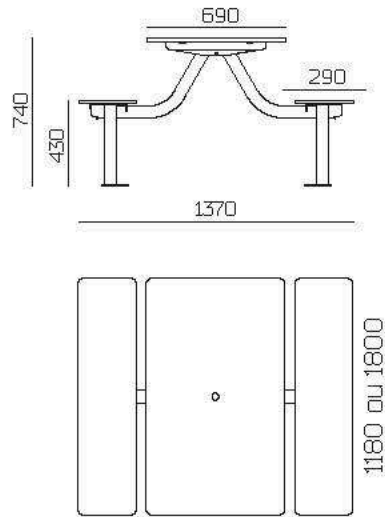
moka



**BUTON
DESIGN**

Ligne fluide, ergonomique, résistante par les matériaux utilisés, pour un pique-nique ou un moment d'échanges en toute quiétude





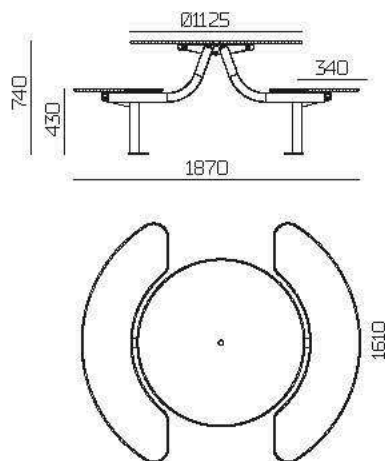
TA 161 CP-4

TABLE 4 PLACES - PLATEAU ET ASSISES EN COMPACT PLEIN
DIMENSION PLATEAU : 1180 X 690 - PIÈTEMENT DROIT Ø60



TA 161 CP-8

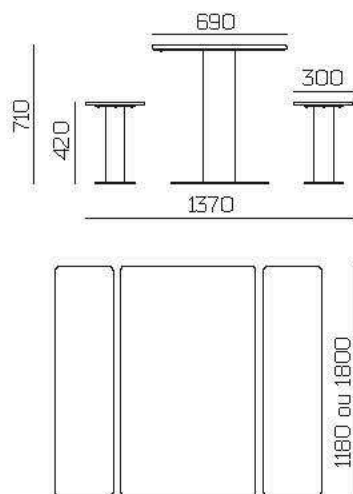
TABLE 8 PLACES - PLATEAU ET ASSISES EN COMPACT PLEIN
DIMENSION PLATEAU : 1800 X 690 - PIÈTEMENT DROIT Ø60



TA 163 CP-6

TABLE 6 PLACES - PLATEAU ET ASSISES EN COMPACT PLEIN
DIAMÈTRE PLATEAU : 1125 - PIÈTEMENT DROIT Ø60

TABLES - moka



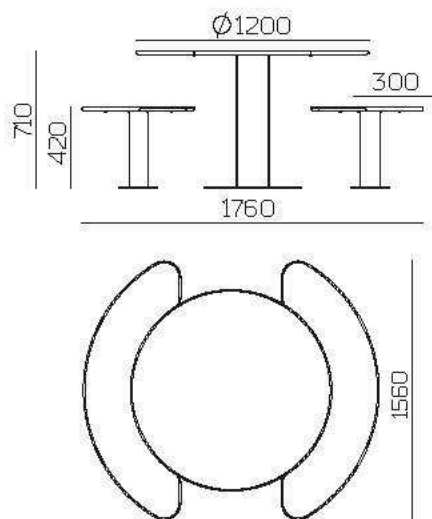
TA 181 CP-4

TABLE 4 PLACES - PLATEAU ET ASSISES EN COMPACT PLEIN
DIMENSION PLATEAU : 1180 X 690 - PIED DU PLATEAU Ø170
PIED DE L'ASSISE Ø100



TA 181 CP-8 CAD

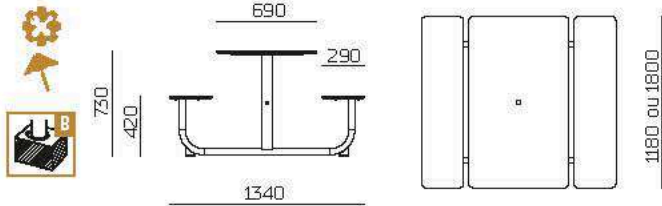
TABLE 8 PLACES - PLATEAU ET ASSISES EN COMPACT PLEIN
DIMENSION PLATEAU : 1800 X 690 AVEC CADRE EN MÉTAL
PIED DU PLATEAU Ø170 - PIED DE L'ASSISE Ø100



TA 183 CP-6

TABLE 6 PLACES - PLATEAU ET ASSISES EN COMPACT PLEIN
DIAMÈTRE PLATEAU : Ø1200 - PIED DU PLATEAU Ø170 - PIED DE L'ASSISE Ø100

TABLES - moka



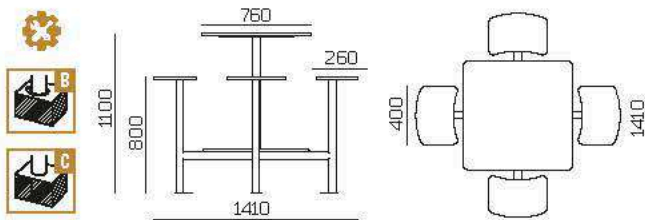
TA 191 CP-4

TABLE 4 PLACES - PLATEAU ET ASSISES EN COMPACT PLEIN
DIMENSION PLATEAU : 1180 X 690
PIÈTEMENT TABLE 80 X 40 - ASSISES Ø 42



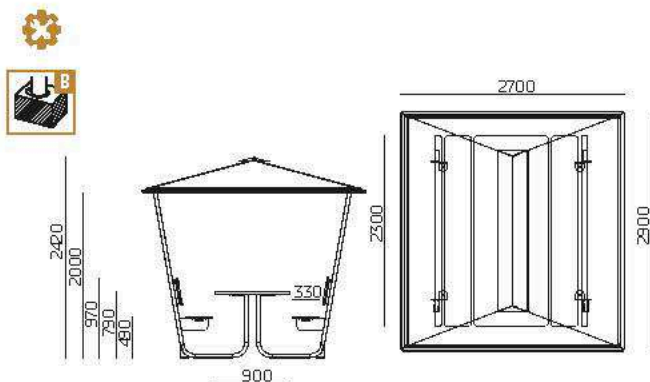
TA 191 CP-8

TABLE 8 PLACES - PLATEAU ET ASSISES EN COMPACT PLEIN
DIMENSION PLATEAU : 1800 X 690
PIÈTEMENT TABLE 80 X 40 - ASSISES Ø 42



ST 105 CP-4

STAND-UP 4 PLACES - PLATEAU ET ASSISES EN COMPACT PLEIN
DIMENSION PLATEAU : 760 X 760
PIÈTEMENT PLATEAU Ø 60 - ASSISES Ø 42



TAC 22 CP-8

TABLE COUVERTE 8 PLACES - PIÈTEMENT EN TUBE ROND
PLATEAU ET ASSISES EN COMPACT PLEIN
DIMENSION PLATEAU : 2300 X 900 - TOIT 2500 X 2000
TOILE PVC - COLORIS "CHAMPAGNE"