

new-york



**BUTON
DESIGN**

Un design au service de l'esthétique et de la modularité.
Imaginez New-York..

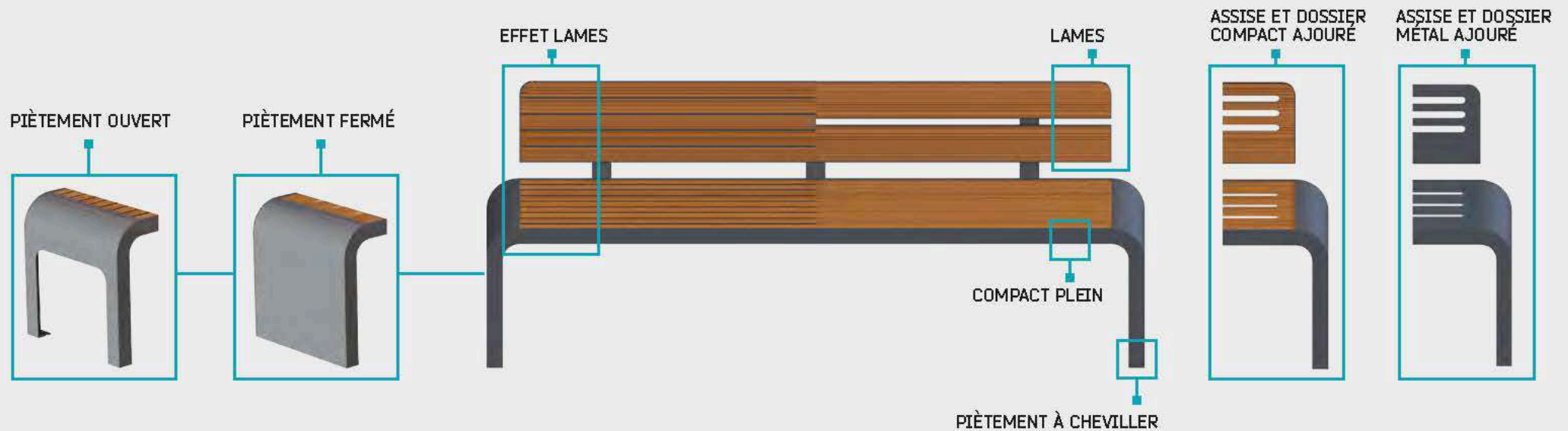


new-york - ASSISES

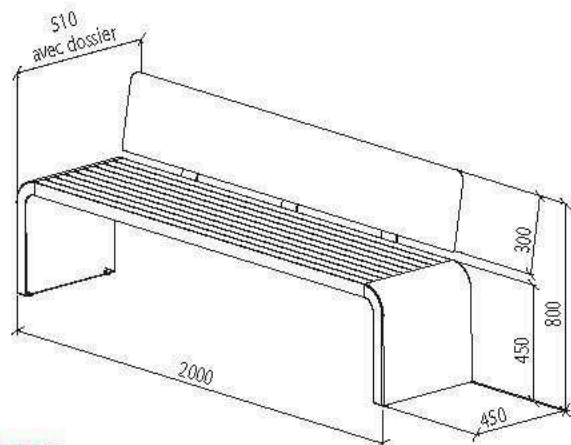
DESCRIPTIF	Ligne au design contemporain, offrant une multitude de possibilités d'assises (1 800 mm utiles), de dossiers, de piètements.
PIÈTEMENT	Acier roulé, plein ou ouvert / Finitions : peint (grenailage + apprêt époxy + peinture polyester cuite au four à 200°C). RAL AU CHOIX
ASSISE / DOSSIER	Compact : plein, lames (pour dossier uniquement), effet lames ou ajouré / Finitions : COLORIS AU CHOIX selon nuancier page 10
POSE / FIXATION	À cheviller. LIVRÉ MONTÉ

VARIANTES

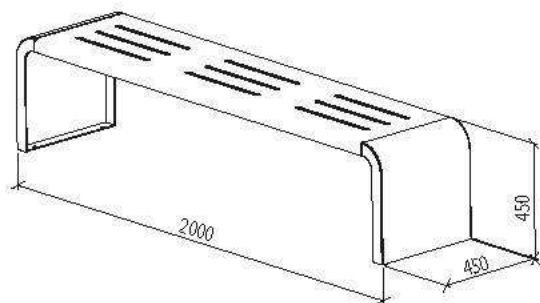
- PEINTURES SPÉCIFIQUES - Voir page 10
- GALVANISATION AVANT PEINTURE
- GALVANISATION SEULE



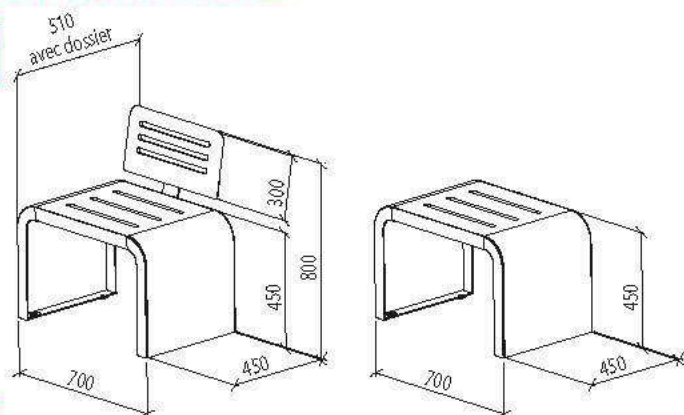
BANC



BANQUETTE



BANQUETTE INDIVIDUELLE



ASSISES - PIÈTEMENT PLEIN



BA 10 + DO 12 LA

L2000 - ASSISE EN COMPACT PLEIN ET DOSSIER EN LAMES DE COMPACT



BA 10 EL + DO 12 EL

L2000 - ASSISE ET DOSSIER EN COMPACT EFFET LAMES



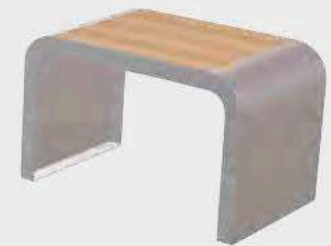
ASSISES - new-york



BA 10
L2000 - ASSISE EN COMPACT PLEIN



BAI 10 + DO 10 LA
L700 - ASSISE EN COMPACT PLEIN
ET DOSSIER EN LAMES DE COMPACT



BAI 10
L700 - ASSISE EN COMPACT PLEIN



BA 10 EL
L2000 - ASSISE EN COMPACT EFFET LAMES

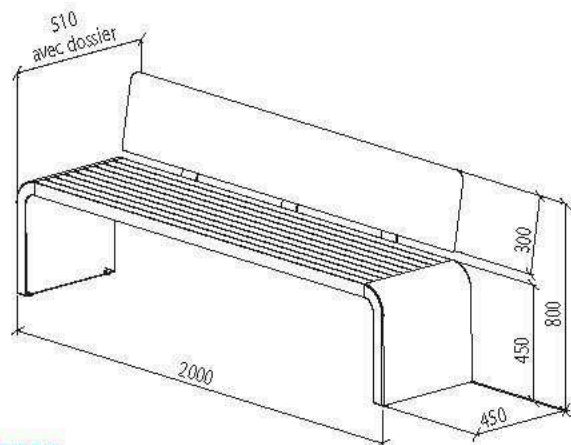


BAI 10 EL + DO 10 EL
L700 - ASSISE ET DOSSIER
EN COMPACT EFFET LAMES

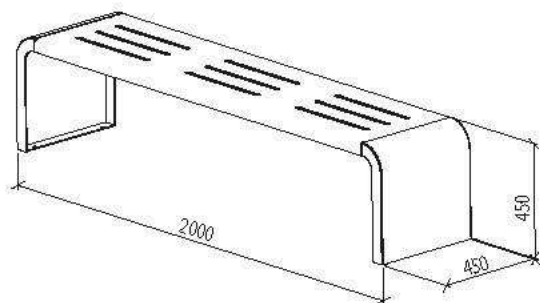


BAI 10 EL
L700 - ASSISE EN COMPACT EFFET LAMES

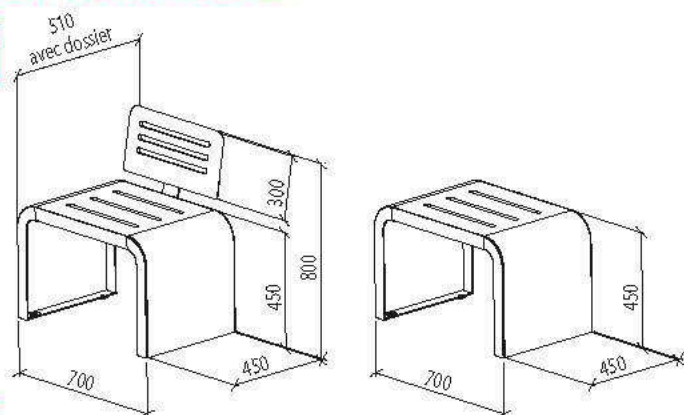
BANC



BANQUETTE



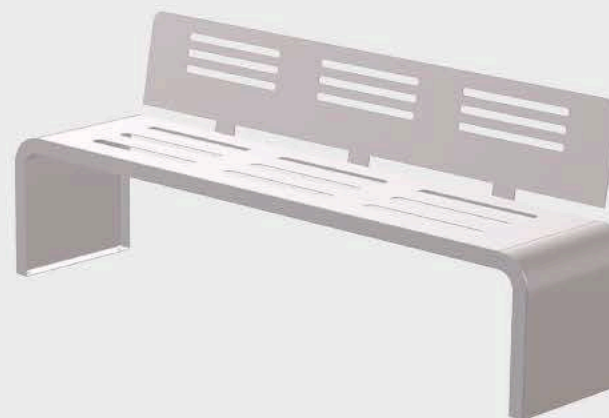
BANQUETTE INDIVIDUELLE



ASSISES - PIÈTEMENT PLEIN



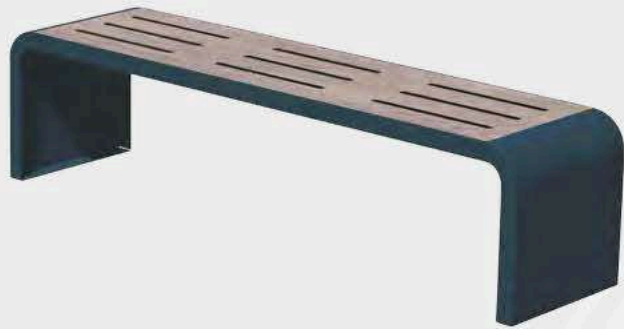
BA 10 CA + DO 12 CA
L2000 - ASSISE ET DOSSIER EN COMPACT AJOURÉ



BA 10 MA + DO 12 MA
L2000 - ASSISE ET DOSSIER EN MÉTAL AJOURÉ



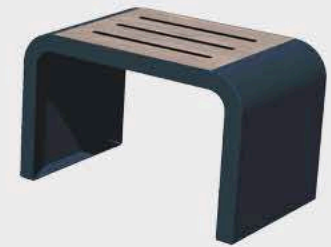
ASSISES - new-york



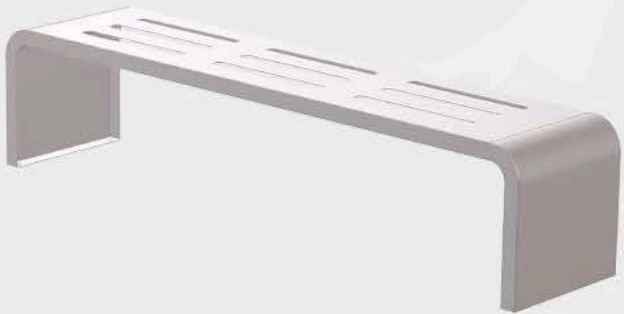
BA 10 CA
L2000 - ASSISE EN COMPACT AJOURÉ



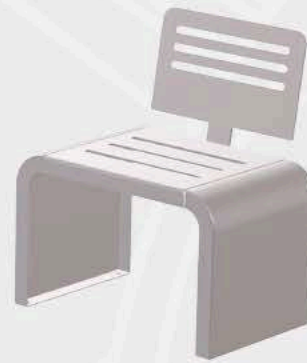
BAI 10 CA + DO 10 CA
L700 - ASSISE ET DOSSIER EN COMPACT AJOURÉ



BAI 10 CA
L700 - ASSISE EN COMPACT AJOURÉ



BA 10 MA
L2000 - ASSISE EN MÉTAL AJOURÉ



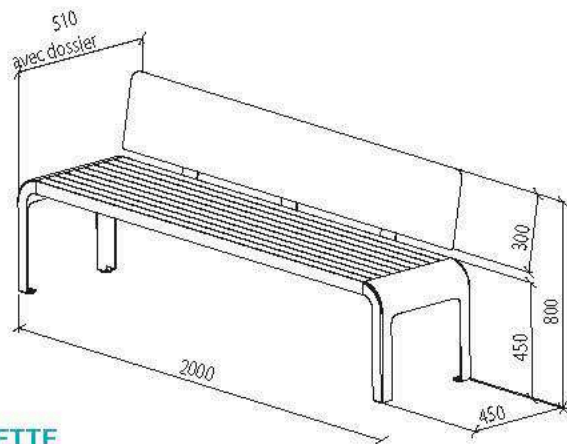
BAI 10 MA + DO 10 MA
L700 - ASSISE ET DOSSIER EN MÉTAL AJOURÉ



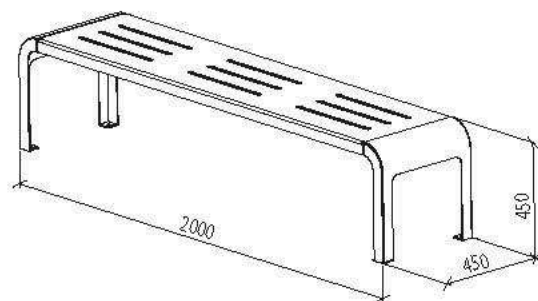
BAI 10 MA
L700 - ASSISE EN MÉTAL AJOURÉ

new-york

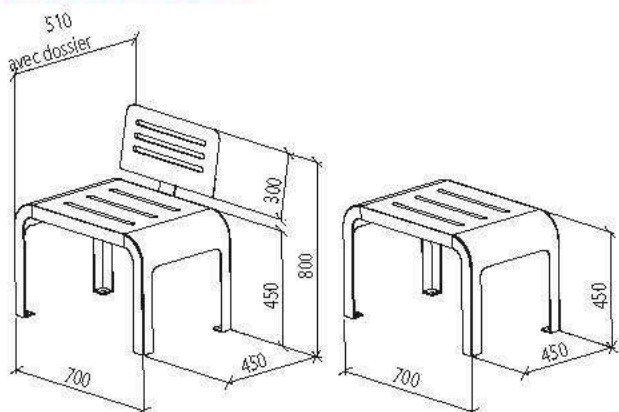
BANC



BANQUETTE



BANQUETTE INDIVIDUELLE



ASSISES - PIÈTEMENT OUVERT



BA 20 + DO 12 LA

L2000 - ASSISE EN COMPACT PLEIN ET DOSSIER EN LAMES DE COMPACT



BA 20 EL + DO 12 EL

L2000 - ASSISE ET DOSSIER EN COMPACT EFFET LAMES



ASSISES - new-york



BA 20
L2000 - ASSISE EN COMPACT PLEIN



BAI 20 + DO 10 LA
L700 - ASSISE EN COMPACT PLEIN
ET DOSSIER EN LAMES DE COMPACT



BAI 20
L700 - ASSISE EN COMPACT PLEIN



BA 20 EL
L2000 - ASSISE EN COMPACT EFFET LAMES



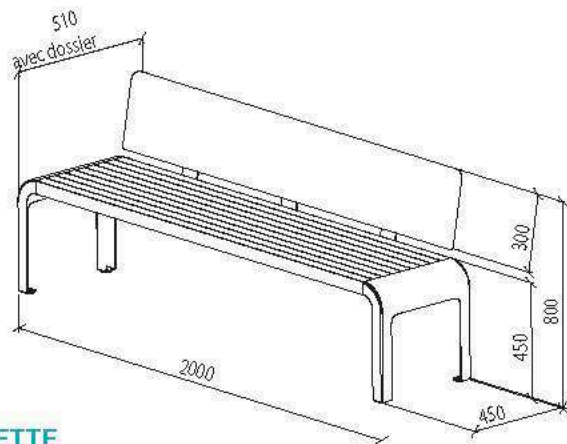
BAI 20 EL + DO 10 EL
L700 - ASSISE ET DOSSIER
EN COMPACT EFFET LAMES



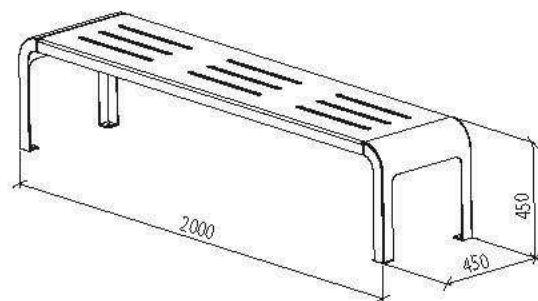
BAI 20 EL
L700 - ASSISE EN COMPACT EFFET LAMES

new-york

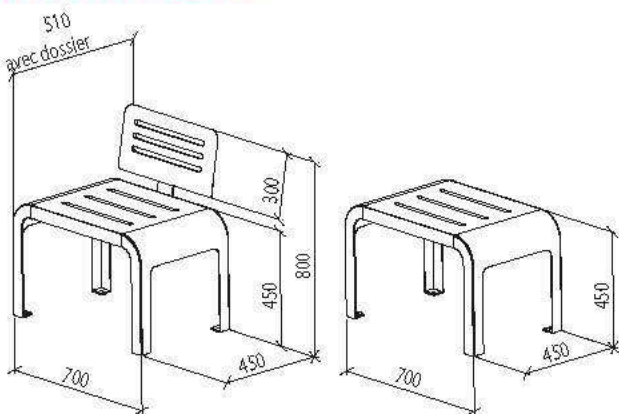
BANC



BANQUETTE



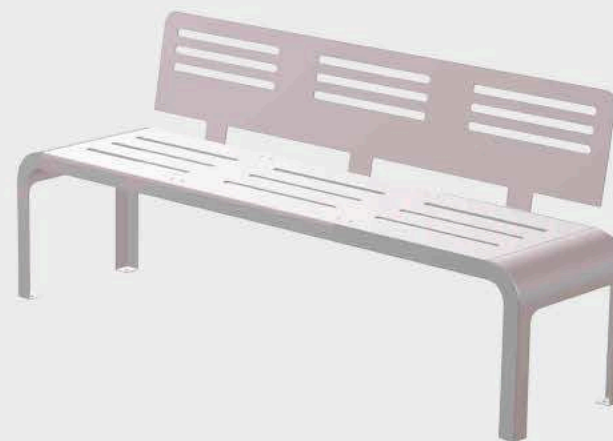
BANQUETTE INDIVIDUELLE



ASSISES - PIÈTEMENT OUVERT



BA 20 CA + DO 12 CA
L2000 - ASSISE ET DOSSIER EN COMPACT AJOURÉ



BA 20 MA + DO 12 MA
L2000 - ASSISE ET DOSSIER EN MÉTAL AJOURÉ



ASSISES - new-york



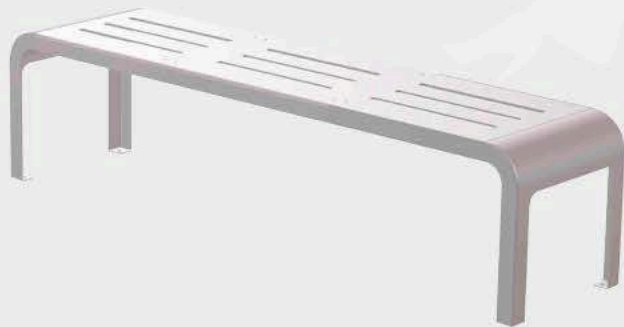
BA 20 CA
L2000 - ASSISE EN COMPACT AJOURÉ



BAI 20 CA + DO 10 CA
L700 - ASSISE ET DOSSIER EN COMPACT AJOURÉ



BAI 20 CA
L700 - ASSISE EN COMPACT AJOURÉ



BA 20 MA
L2000 - ASSISE EN MÉTAL AJOURÉ



BAI 20 MA + DO 10 MA
L700 - ASSISE ET DOSSIER EN MÉTAL AJOURÉ



BAI 20 MA
L700 - ASSISE EN MÉTAL AJOURÉ