

# cancale



**BUTON  
DESIGN**

Ligne épurée pouvant s'intégrer facilement dans tous les milieux urbains et péri-urbains.

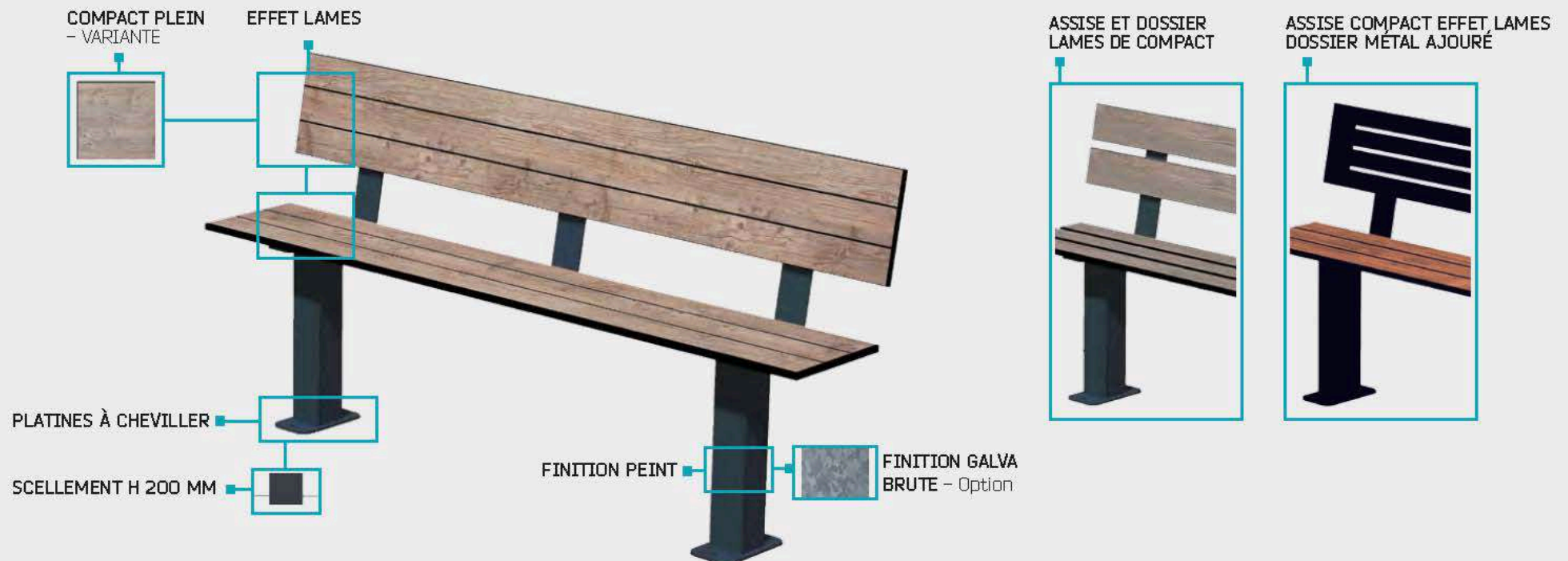


# cancale - ASSISES

DESCRIPTIF	Ligne composée d'assises et dossiers en stratifié compact effet lames, lames de compact ou métal
PIÈTEMENT	Acier tube 90 x 90 / Finition : peint (grenaillage + apprêt époxy + peinture polyester cuite au four à 200°C). <b>RAL AU CHOIX</b>
ASSISE / DOSSIER	Compact effet lames ou lames / Acier : ajouré / Finitions : <b>COLORIS AU CHOIX</b> selon nuancier page 10
POSE / FIXATION	À cheviller ou à sceller (piètements + 200 mm) <b>LIVRÉ NON MONTÉ</b>

## VARIANTES

- PIÈTEMENTS (+ 200 mm) POUR SCELLEMENT
- COMPACT PLEIN
- GALVANISATION BRUTE
- GALVANISATION AVANT PEINTURE

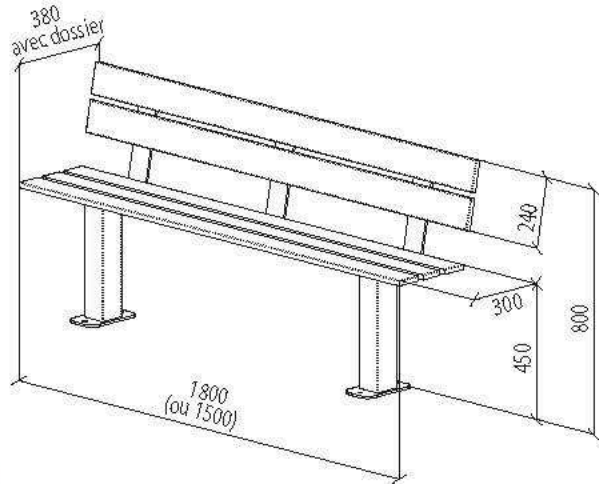




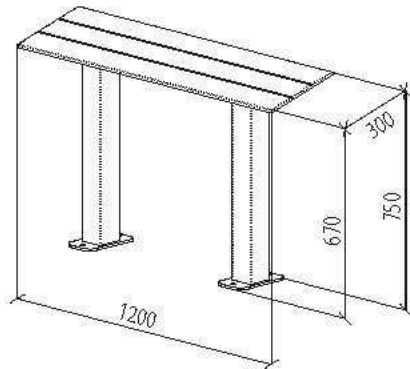
# cancale

## ASSISES

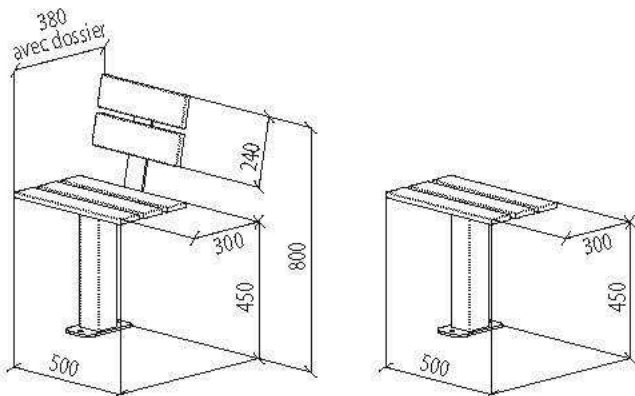
### BANC



### ASSISE



### BANQUETTE INDIVIDUELLE



**BC 130**

L1800 - ASSISE ET DOSSIER EN LAMES DE COMPACT



**BC 131 EL**

L1500 - ASSISE ET DOSSIER COMPACT EFFET LAMES



**BC 130 CM**

L1800 - ASSISE EN COMPACT EFFET LAMES ET DOSSIER MÉTAL AJOURÉ



# ASSISES - cancale



**BA 130**  
L1800 - ASSISE EN LAMES DE COMPACT



**BI 130**  
L500 - ASSISE ET DOSSIER EN LAMES DE COMPACT



**BAI 130**  
L500 - ASSISE EN LAMES DE COMPACT



**BA 131 EL**  
L1500 - ASSISE EN COMPACT EFFET LAMES



**AD 130 EL**  
L1200 - ASSIS DEBOUT EN COMPACT EFFET LAMES