

# VENISE



**BUTON  
DESIGN**

Ligne toute en courbes donnant une esthétique  
peu commune et une excellente ergonomie d'assise.



# VENISE - ASSISES

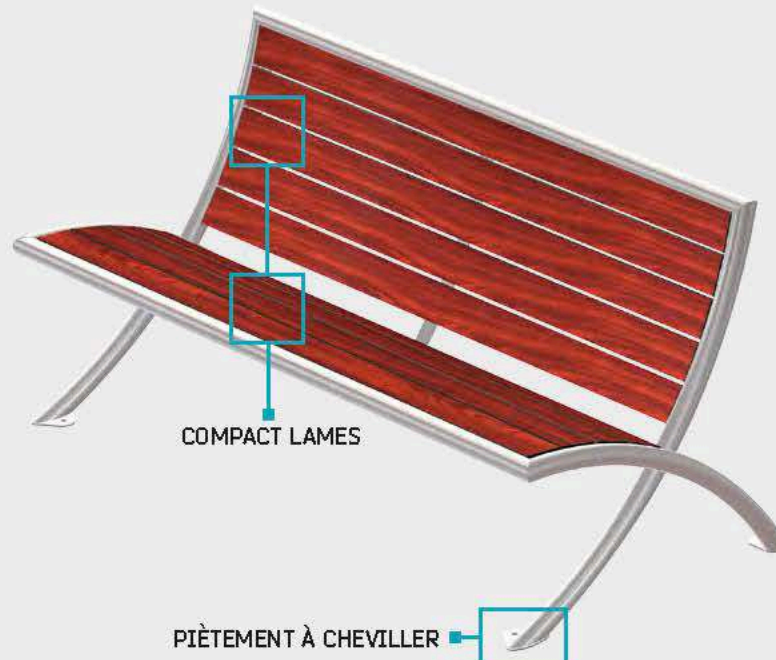
DESCRIPTIF	Ligne composée d'assises et dossiers en stratifié compact et/ou acier métal.
PIÈTEMENT	Acier, tube cintré (courbe) Ø 50 mm / Finition : peint (grenailage + apprêt époxy + peinture polyester cuite au four à 200°C) <b>RAL AU CHOIX</b>
ASSISE / DOSSIER	Compact lames / Acier : ajouré, découpe laser / Finitions : <b>COLORIS AU CHOIX</b> selon nuancier page 10
POSE / FIXATION	À cheviller. <b>LIVRÉ MONTÉ</b>

## VARIANTES

- PEINTURES SPÉCIFIQUES - Voir page 10
- GALVANISATION AVANT PEINTURE



ASSISE ET DOSSIER  
DÉCOUPE LASER



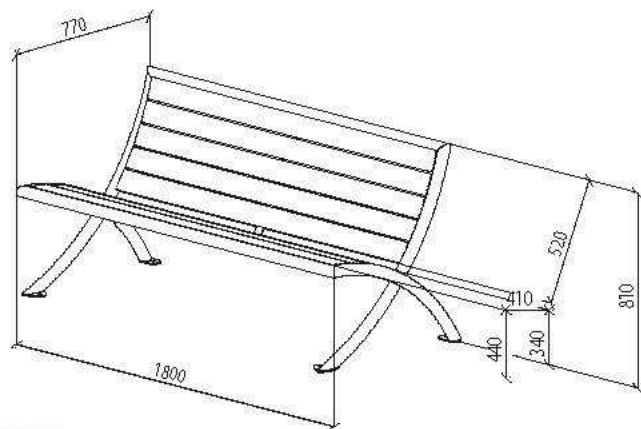
ASSISE COMPACT LAMES  
DOSSIER MÉTAL AJOURÉ



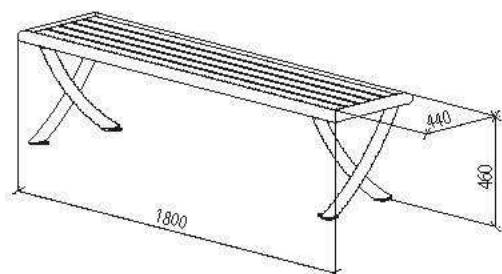
ASSISE ET DOSSIER  
MÉTAL AJOURÉ

# VENISE

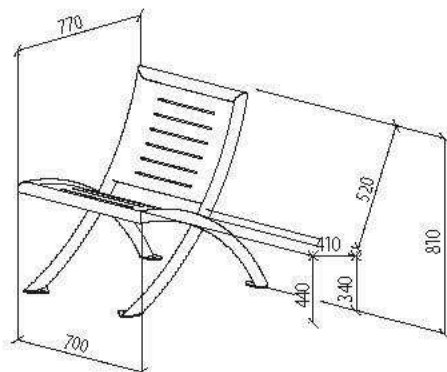
## BANC



## BANQUETTE



## BANQUETTE INDIVIDUELLE



## ASSISES



BC 60

L1800 - ASSISE ET DOSSIER EN LAMES DE COMPACT



BC 60 CM

L1800 - ASSISE EN LAMES DE COMPACT ET DOSSIER MÉTAL AJOURÉ



# ASSISES - VENISE



**BA 60**  
L1800 - ASSISE EN LAMES DE COMPACT



**BI 60**  
L700 - ASSISE ET DOSSIER EN LAMES DE COMPACT



**BAI 60**  
L700 - ASSISE EN LAMES DE COMPACT

## PERSONNALISATION PRODUITS

Vous souhaitez personnaliser votre mobilier à votre style... osez la couleur !



L'ensemble de nos produits est personnalisable en déterminant les coloris du compact pour l'habillage décor et le nuancier RAL pour le choix des couleurs de peinture pour les piétements en acier (nuanciers page 10)

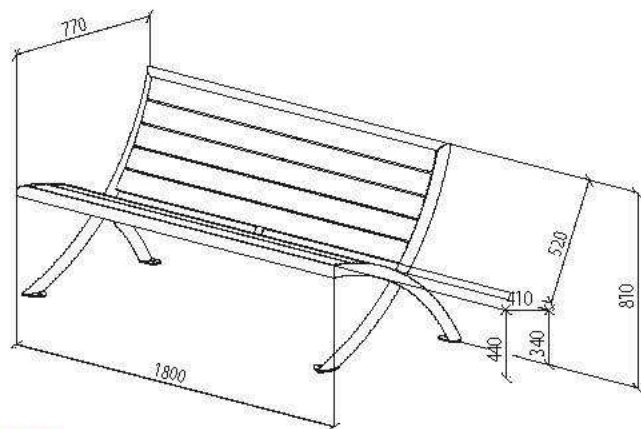


**BI 60 CM**  
L700 - ASSISE EN LAMES DE COMPACT  
ET DOSSIER MÉTAL AJOURÉ

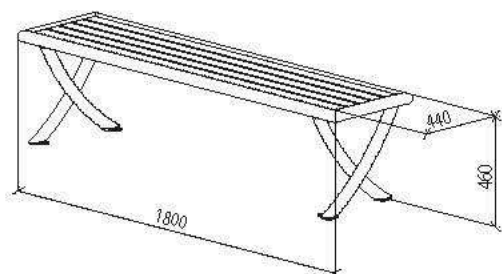
# VENISE

ASSISES

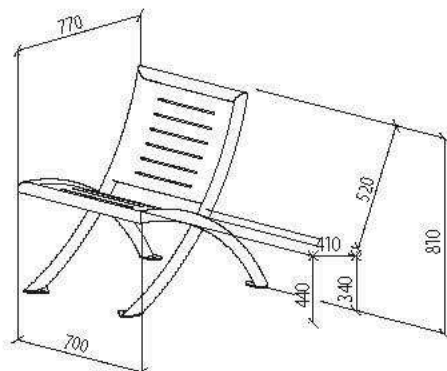
## BANC



## BANQUETTE



## BANQUETTE INDIVIDUELLE



**BC 60 MA**

L1800 - ASSISE ET DOSSIER MÉTAL AJOURÉ



**BC 60 DLC**

L1800 - ASSISE ET DOSSIER MÉTAL DESSIN EN DÉCOUPE LASER (DLC : CAILLOUX)



# ASSISES - VENISE



**BA 60 MA**  
L1800 - ASSISE MÉTAL AJOURÉ



**BI 60 MA**  
L700 - ASSISE ET DOSSIER MÉTAL AJOURÉ



**BAI 60 MA**  
L700 - ASSISE MÉTAL AJOURÉ



**BA 60 DLC**  
L1800 - ASSISE EN MÉTAL  
DESSIN EN DÉCOUPE LASER (DLC : CAILLOUX)



**BI 60 DLC**  
L700 - ASSISE ET DOSSIER MÉTAL DESSIN  
EN DÉCOUPE LASER (DLC : CAILLOUX)



**BAI 60 DLC**  
L700 - ASSISE EN MÉTAL  
DESSIN EN DÉCOUPE LASER (DLC : CAILLOUX)