

appuis vélo

Ligne 100



TRAITEMENT / COLORIS

7016

RAL AU CHOIX

GALVA BRUT

VERSION GALVA + PEINTURE
ou GALVA BRUT

EFFET CORTEN

PEINTURES SPÉCIFIQUES
(Voir page 8)

INOX

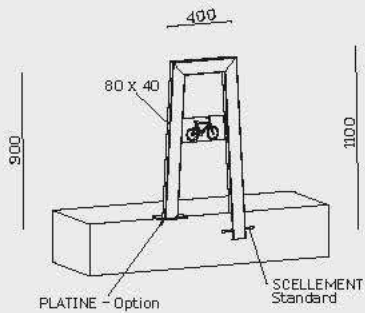
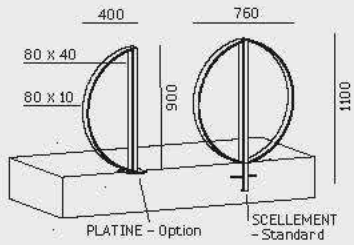
VERSION INOX
(Voir références compatibles - Tarif)

**BUTON
DESIGN**

Ligne résolument moderne aux multiples options de formes, matières donc de design pour une intégration parfaite et fonctionnelle



appuis vélo



AV 140

DIM : 400 x 80 HT 900
TUBE 80 X 40 - FER PLAT 80 X 10



AV 141

DIM : 760 x 80 HT 900
TUBE 80 X 40 - FER PLAT 80 X 10



AV 100

DIM : 500 x 400 HT 900
TUBE 80 X 40



AV 160

DIM : 400 x 80 HT 900
TÔLE EN DÉCOUPE LASER



PV 40

DIM : 560 x 80 HT 905 - ACIER PEINT
AVEC COMPACT AU CENTRE



PV 18

DIM : 650 x 120 HT 850 - ACIER PEINT
AVEC COMPACT



PV 41

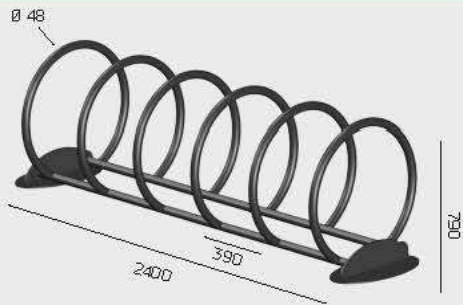
DIM : 720 x 80 HT 960 - ACIER PEINT
AVEC COMPACT AU CENTRE



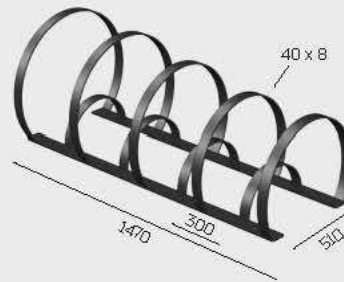
BO A1

BORNE D'INFORMATION AVEC OPTION GRAVURE
Dim : 320 x 300 HT 1000

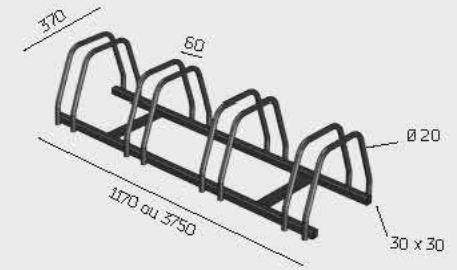
DIVERS - appuis vélos



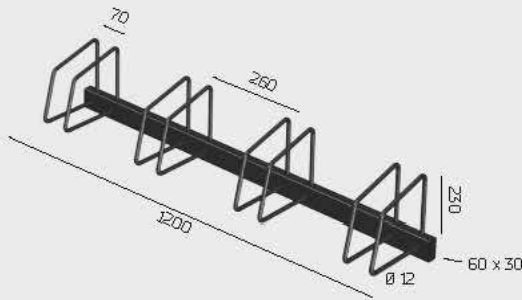
PV 200
APPUIS VELOS À CHEVILLER



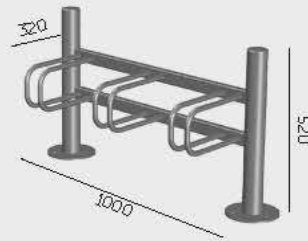
PV 27
APPUIS VELOS À CHEVILLER



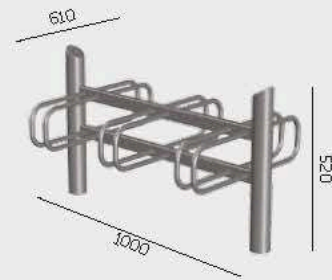
PV 20
APPUIS VELOS À CHEVILLER - 4 PLACES
PV 20-1 : 11 PLACES



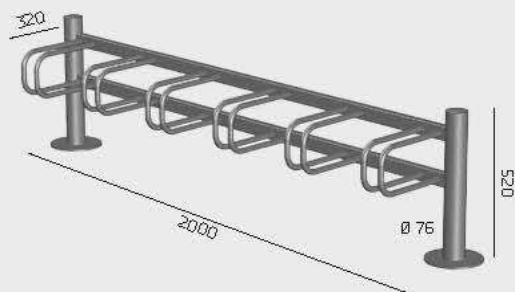
PV 21
APPUIS VELOS MURAL À CHEVILLER - 4 PLACES



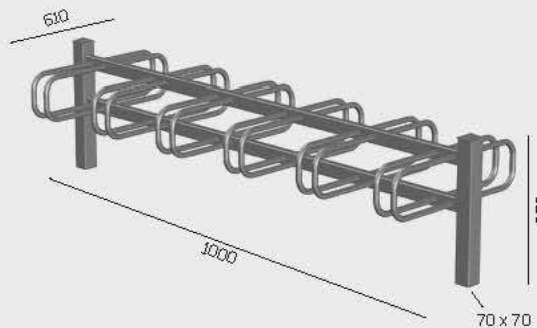
PV 370
PIÈTEMENTS Ø76, TÊTE BOMBÉE - 3 PLACES



PV 371 BI
PIÈTEMENTS Ø76, TÊTE BISEAU - 2 X 3 PLACES



PV 380 PL
TÊTE BOMBÉE - 6 PLACES



PV 381
TÊTE PLATE - 2 X 6 PLACES



AM 40 PM 40
À SCELLER AVEC OPTION PLAQUE MÉTAL SIGNALÉTIQUE
ENTRE TUBE 30 X 30

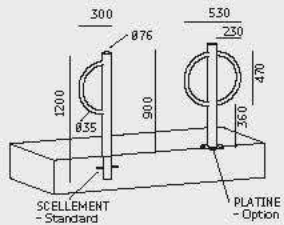
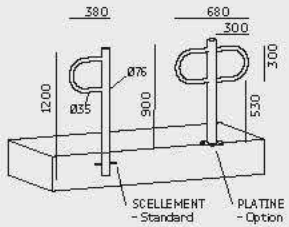
LIGNE 300 - appuis vélos

OPTION :

MAT HAUTEUR 2400
AVEC SIGNALÉTIQUE
"P vélos"



PS30



AP 300
POTEAUX Ø76 TÊTE BOMBÉE
TUBE SUPPORT CYCLE Ø35



AP 301 I
POTEAUX Ø76 TÊTE BISEAU
2 TUBES SUPPORT CYCLE Ø35



AP 320
POTEAUX Ø76 TÊTE BOMBÉE
TUBE SUPPORT CYCLE Ø35



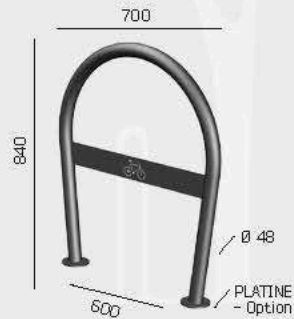
AP 321 B
POTEAUX Ø76 TÊTE BOULE
2 TUBES SUPPORT CYCLE Ø35



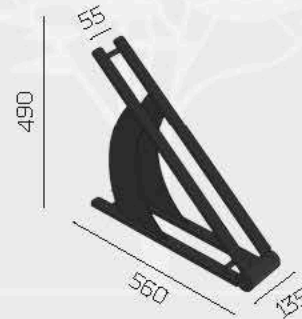
AP 322
POTEAUX Ø48 CINTRÉ
VARIANTE : **AP 323** TUBE Ø42



AV 20
PARC À CYCLES - TUBE Ø48



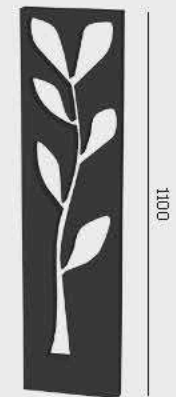
AV 20 P 20 PL
PARC À CYCLES - TUBE Ø48
AVEC OPTION : PLAQUE MÉTAL DÉCOUPE
LASER (P+VELO)



PV 10
PARC À CYCLES - ACIER PEINT



PV 29
MURAL - ACIER PEINT



AV 30
ACIER PEINT
AVEC DÉCOUPE LASER "FLEUR"